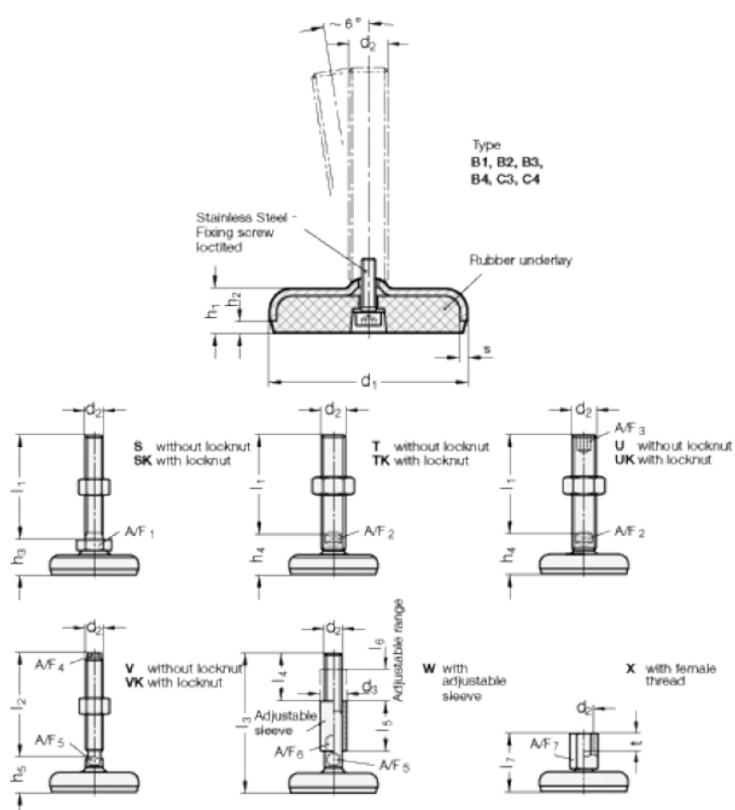


Varenummer: 203180M2075C4UK

Beskrivelse: E+G Justerfod  
GN 31-80-M20-75-C4-UK

Note: UK Med møtrik, sekskant i toppen, spændeflade i bunden

## Mål



A/F2	= 15	s = 3
A/F3	= 10	
d1	= 80	
d2	= 20	
h1	= 18	
h2	= 5	
h4 +4.0/0	= 33	
l1	= 75	